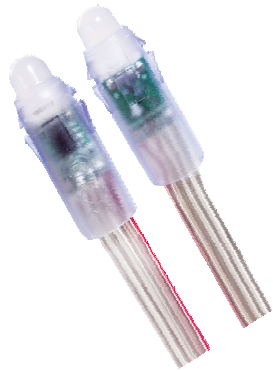
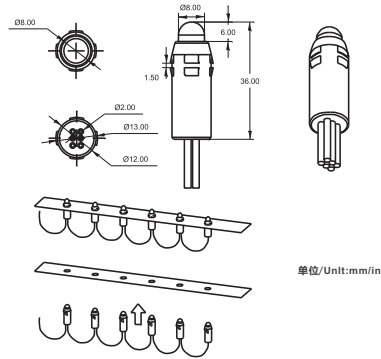


Led Pixel Module LPS-XQD-1914-RGB

- 小尺寸,低价格,高质量
 - 双线串行控制方式
 - 一个点损坏不影响后续的灯正常工作
 - 配套人性化连接配件及户外供电、控制系统
- Small size,low price,high quality;
 - Double line serial control mode;
 - one point damage will not affect the normal operation of the following lights;
 - Supporting humanized connection fittings and outdoor power supply and control system;



物理 & 安装尺寸 Physical & Installation Dimensions



标配型号 & 技术参数 \ Model Info & Specifications

| | |
|--------------------|-----------------------------|
| 型号/Model | LSP-XQD-1914-RGB |
| 尺寸 /Size | ∅12xH36mm |
| 材质 /Mainbody | 透明PVC/Transparent PVC Cover |
| 重量 /Weight | 0.365kgs±5% |
| 灯珠数 /LED Quantity | 50pcs/string |
| 灯珠颜色 /Color | RGB |
| 输入电压 /Input Volt | 5V DC |
| 最大功率 /Power(Max.) | 0.3W/pcs |
| 透镜角度 /LENs | 160° |
| 控制方式 /Control Mode | 串行控制/Serial Control |
| 流明 /Lumen | 15LM/W |

CE RoHS IP68



Application

Led Pixel Module LPS-XQD-1914-RGB

连接图 \ Connection Diagram

